

MINI KART (Cadet) 950 Wheel Base

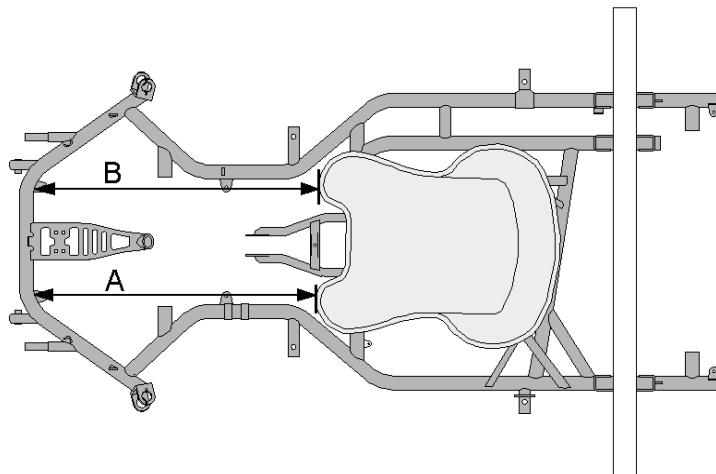
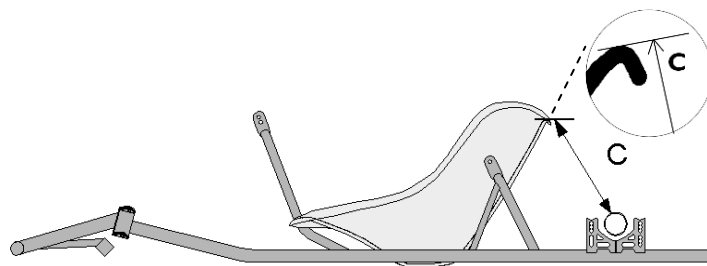
A=535mm

B=540mm

C=170/185mm

The seat should be around 10mm lower than the bottom of the frame.

Il sedile deve fuoriuscire dalla scocca di circa 10mm.



Chassis Set Up

Spindle MSHL: 4 spacer (10mm)

Front: Neutral

Rear Width: 1100 mm.

Axle Position: central

Axle Type: O

Assetto Telaio

Fuselli MSHL: 4 distanziali (10mm)

Anteriore: Neutro

Larghezza Posteriore 1100 mm.

Assale: posizione centrale

Tipo Assale: O